



WESTCAR s.r.l.

ROTOFLEXI G-GN

Giunti Elastici
Elastic Couplings





ROTOFLUID



ROTOFLEXI-DFRN



ROTOFLUID CA



ROTOGEAR RE



ROTOMECH



ROTOGEAR AR



DRUM BRAKES BD



STEELFLEX



DRUM BRAKES CD



ROTOELASTIC

Discover more

Products



ON REQUEST,
ATEX CERTIFIED PRODUCTS
CAN BE SUPPLIED.

CONTACT WESTCAR



INDICE / INDEX	page
Caratteristiche / <i>Features</i>	4
Selezione del giunto / <i>Coupling Selection Guide</i>	5
Componenti / <i>Components</i>	6
Versioni / <i>Version</i>	7
Giunto UG - UGN / <i>Coupling UG – UGN</i>	8
Giunto VG - VGN / <i>Coupling VG - VGN</i>	9
Giunto UGV - UGNV / <i>Coupling UGV - UGNV</i>	10
Giunto VGV - VGNV / <i>Coupling VGV - VGNV</i>	11
Giunto VGPAV - VGNPAV / <i>Coupling VGPAV - VGNPAV</i>	12
Giunto VGD - VGND / <i>Coupling VGD - VGND</i>	13
Ricambio G - GN / <i>Spares G - GN</i>	14
Anello metallico L / <i>Metal ring L</i>	15
Tabella Fori e Cave / <i>Bores and Keyways Sheet</i>	16
Versioni speciali / <i>Special assembly</i>	17
Montaggio giunto Rotoflexi / <i>Rotoflexi Installation</i>	18
Allineamento del giunto / <i>Coupling alignment</i>	19

Il Giunto Rotoflexi è costituito da un anello in gomma con all'interno una serie di bussole metalliche.

L'elemento elastico, così costituito, si accoppia ad uno o due mozzi in ghisa, contrapposti. Il tutto, assemblato con viti in acciaio ad alta resistenza. Privo di giochi, è in grado di correggere disallineamenti assiali, radiali e angolari.

L'elemento elastico "G" è realizzato in Gomma SBR-NR 75 Shore, la versione "GN", rinforzata da tele interne, permette di trasmettere coppie più elevate.

Gli elastomeri così realizzati hanno la prerogativa di assorbire strappi e vibrazioni e possono funzionare a temperature da -30°C a +90°C mantenendo inalterate le proprie prestazioni.

A richiesta l'elemento elastico può essere fornito anche con materiali e durezza diverse.

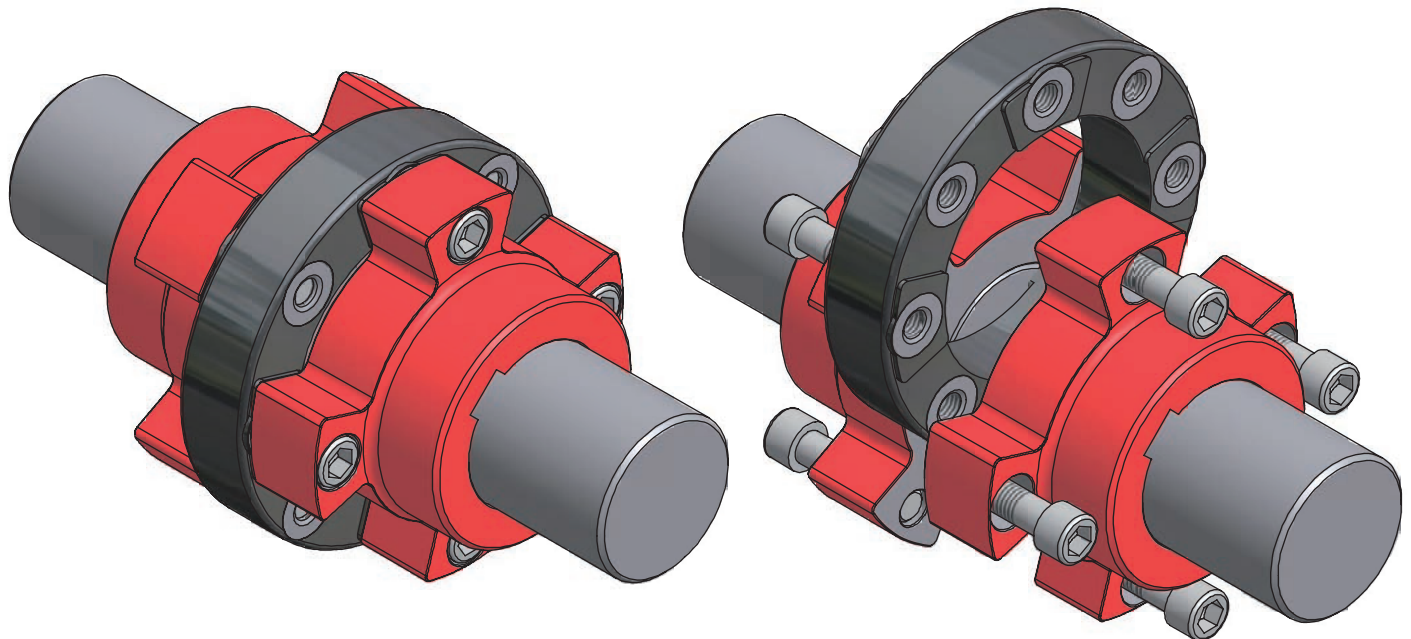
Rotoflexi Coupling consists in a rubber ring with a series of metal pins inserted. This elastic element connects to one or two cast-iron hubs.

This coupling, assembled with high-resistance steel screws, is displacement free and can compensate axial, radial and angular misalignments.

The elastic element "G" is made of Rubber SBR-NR 75 Shore, the "GN" version is reinforced fabric and can transmit higher torques.

The elastic elements have the feature to absorb shock and vibrations and they can work at temperatures from -30°C to +90°C maintaining the same performance.

Upon request the elastic element can be supplied with different hardnesses.



- Rapida sostituzione dell'elemento elastico, senza spostamento assiale dei mozzi
- Correzione di qualunque errore di allineamento
- Assorbimento delle vibrazioni torsionali
- Elevata resistenza meccanica
- Riduzione degli ingombri
- Versatilità di montaggio
- Ampio angolo di torsione
- Nessuna manutenzione
- Facilità di allineamento
- Utilizzabile in zone ATEX

- *Rubber element easy replacement, without hubs' axial movement*
- *Adjustment of alignments errors*
- *Torsional vibrations absorption*
- *High mechanical resistance*
- *Small sizes*
- *Assembling versatility*
- *Large torsion angle*
- *Maintenance free*
- *Easy alignments*
- *Suitable in ATEX zones*

Nella scelta del Giunto Elastico si deve considerare la potenza da trasmettere e il numero dei giri dell'albero.

In order to select the Elastic Coupling must be considered the power to be transmit and the shaft's speed.

$$\text{Coppia Nm} = \frac{Kw \times 9550}{r.p.m.}$$

$$\text{Coppia Nm} = \frac{Kw \times 9550}{r.p.m.}$$

Si ottiene la coppia nominale in Nm.

The nominal torque is obtained in Nm.

Considerando il tipo di comando e la gravosità della applicazione si dovrà moltiplicare la coppia, ottenuta dalla formula, per il fattore di servizio "SF", della seguente tabella.

According to the application and the duty cycle, the torque obtained from the formula has to be multiplied for Safety Factor "SF" in the table below.

Il giunto elastico sopporta una coppia di spunto/transitoria pari a 2 volte la coppia nominale; se tale coppia è maggiore di 2 applicare un idoneo SF o consultare l'ufficio tecnico.

The elastic coupling listed in the catalogue bears a starting torque equivalent to 2 nominal torque; if this torque is higher than 2 add a suitable "SF" or asks to technical dept.

TABELLA FATTORI DI SERVIZIO SAFETY FACTOR TABLE	Motori Elettrici Turbine a Gas o Vapore Electric motor Gas or Steam Turbine	Macchine a Vapore Turbine ad acqua Steam Engine Water Turbine	Motori Diesel Oil Engine 10-12-16 cilindri/cylinder	Motori Diesel Oil Engine 4-6-8 cilindri/cylinder	Motori Diesel Oil Engine 1-2-3-5 cilindri/cylinder
COPPIA COSTANTE: Pompe centrifughe, alternatori, piccoli convettori CONSTANT TORQUE: Centrifugal pump, alternator, light conveyors	1,0	1,2	2	2,5	3,0
COPPIA POCO FLUTTUANTE: Macchine utensili, pompe a vite, compressori a vite, compressori ad anello liquido SLIGHT FLUCTUATION TORQUE: Machine tools, screw compressor, screw pumps, liquid ring compressors	1,4	1,6	2,6	3,0	3,5
COPPIA FLUTTUANTE: Pompe alternative, miscelatori a bassa viscosità, gru FLUCTUATION TORQUE: Reciprocating pumps, low viscosity mixer, cranes	1,8	2,1	3,2	3,8	4,0
COPPIA CON ALTE FLUTTUAZIONI: Presse rotanti, compressori alternativi, miscelatori ad alta viscosità HEAVY FLUCTUATION TORQUE: Rotary presses, reciprocating compressor, high viscosity mixer	2,3	2,5	4	4,5	4,8

La tabella riportata dà una guida approssimativa ai fattori di servizio per applicazioni generali; per dati più specifici si raccomanda di consultare le normative AGMA 922-A96 o norme similari, oppure consultare il nostro ufficio tecnico.

The table gives a rough guide to safety factors for general applications. For specific figures see AGMA 922-A96 or similar norms or refer to our technical department.

Raccomandazioni:

Evitare il contatto di sostanze acide o oli, anche dispersi nell'ambiente per evitare reazioni non previste negli elastomeri installati.

Remarks:

Avoid contact of acidic substances or oils, also dispersed in the environment to avoid unforeseen reactions in the installed elastomers.



Nelle zone a rischio esplosione:

Aumentare il SF, del 20% rispetto ai valori dati.

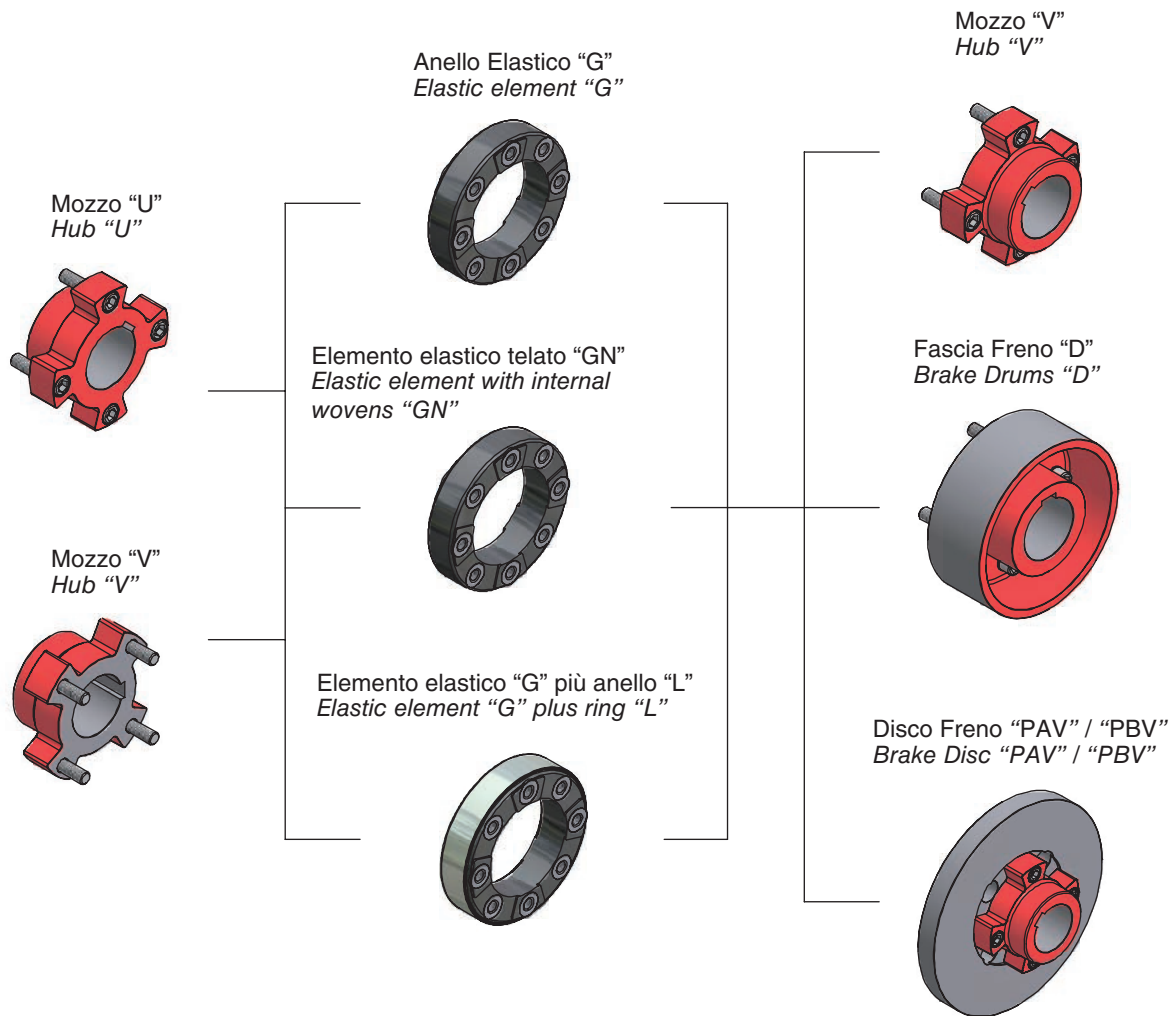
Prestare particolare attenzione alla temperatura ambiente e al calore trasmesso dagli alberi (max. 90°C).



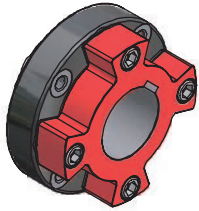
In hazardous zone:

Increase the SF as 20% to the given date.

Pay attention to the ambient temperature and to the heat conduct by the shafts (max. 90°C).

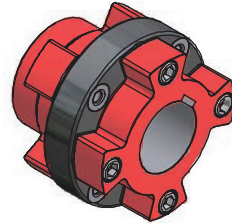


Grandezze Size	DENOMINAZIONE COMPONENTI / COMPONENTS DENOMINATION						
	V	U	D	PAV	G	GN	LG
1	V1	U1	D1	PAV1	G1	GN1	LG1
2	V2	U2	D2	PAV2	G2	GN2	LG2
3	V3	U3	D3	PAV3	G3	GN3	LG3
4	V4	U4	D4	PAV4	G4	GN4	LG4
5	V5	U5	D5	PAV5	G5	GN5	LG5
6	V6	U6	D6	PAV6	G6	GN6	LG6
7	V7	U7	D7	PAV7	G7	GN7	LG7
8	V8	U8	D8	PAV8	G8	GN8	LG8
ESEMPIO D'ORDINAZIONE / HOW TO ORDER							
V	GN	D	5	315	Ø24	Ø48	
							Foro 2° terminale / 2° terminal bore
							Foro 1° terminale / 1° terminal bore
							Diametro esterno del terminale (solo per D - PAV) / Terminal external diameter (only for D - PAV)
							Grandezza / Size 5
							Terminale 2 / Terminal 2 D
							Elemento elastico / Elastic element GN
							Terminale 1 / Terminal 1 V



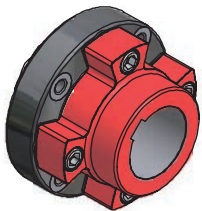
Tipo	U G	pag. 8
Type	U GN	pag. 8
	U LG	

Giunto elastico con un mozzo **U** (interno)
*Simple coupling with **U** (internal) hub*



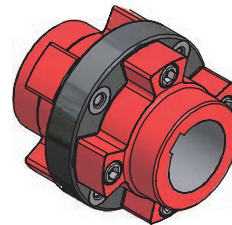
Tipo	U G V	pag. 10
Type	U GN V	pag. 10
	U LG V	

Giunto elastico con mozzo **U** (interno)
e un mozzo **V** (esterno)
*Coupling with **U** (internal) hub and **V** (external) hub*



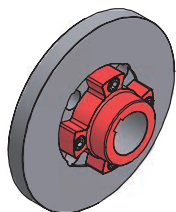
Tipo	V G	pag. 9
Type	V GN	pag. 9
	V LG	

Giunto elastico con un mozzo **V** (esterno)
*Simple coupling with **V** (external) hub*



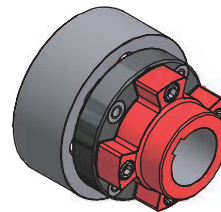
Tipo	V G V	pag. 11
Type	V GN V	pag. 11
	V LG V	

Giunto elastico con due mozzi **V** (esterni)
*Coupling with two **V** (external) hubs*



Tipo	V G PAV	pag. 12
Type	V GN PAV	pag. 12
	V LG PAV	

Giunto elastico con mozzo **V/U** e disco freno **PAV**
*Coupling with **V/U** hub and brake disc **PAV***



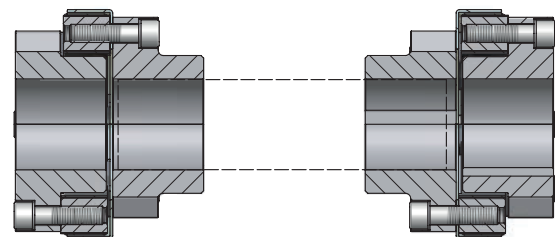
Tipo	V G D	pag. 13
Type	V GN D	pag. 13
	V LG D	

Giunto elastico con un mozzo **V/U** e fascia freno **D**
*Simple coupling with a **V/U** hub and brake drum **D***

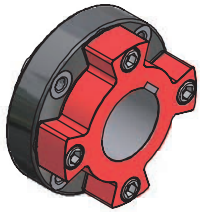


Tipo	G	pag. 14
Type	GN	pag. 14

Elemento elastico di ricambio **G/GN**
*Elastic element as spare part **G/GN***

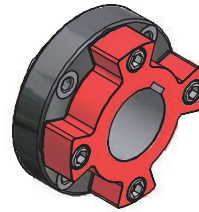


Versioni con allunghe
Version for extensions



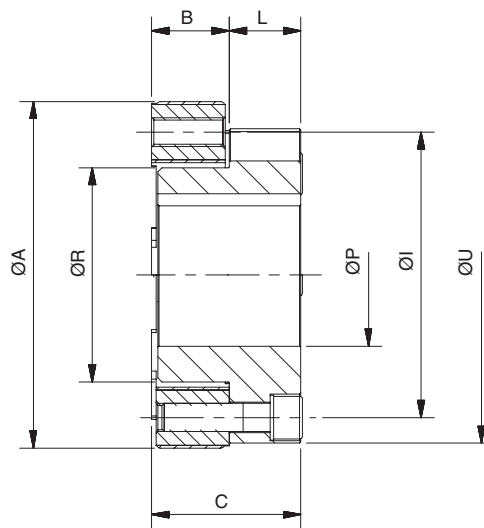
Tipo	U G
Type	

Giunto elastico semplice con mozzo **U**
Simple Flexible coupling with **U** hub



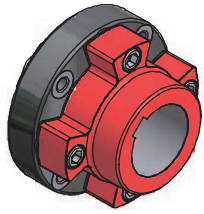
Tipo	U GN
Type	

Giunto elastico con tele interne e mozzo **U**
Flexible coupling with woven inside and **U** hub

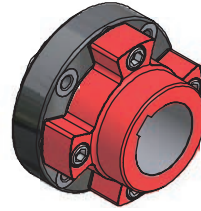


Grand Size	Tipo Type	Coppia Torque Nm	n°Max giri/1' r.p.m.	ØA	B	C	ØI	L	ØP Max	ØR	ØU	Peso Weight Kg.	Inerzia Inertia Kgm²
1	UG1	25	6500	80	18	33	60	15	24	44	77	0,5	0,0003
	UGN1	45		88					20	39		0,5	0,0003
2	UG2	65	5500	100	22	47	78	25	32	50	94	1,1	0,0012
	UGN2	90		110					30	49		1,0	0,0013
3	UG3	175	5000	126	30	60	100	30	48	70	118	2,1	0,0038
	UGN3	300		140					42	65		1,9	0,0041
4	UG4	330	4000	153	34	64	125	30	60	90	147	3,5	0,0096
	UGN4	600		176					50	79		3,0	0,0111
5	UG5	440	3500	170	38	73	140	35	70	105	165	5,1	0,0177
	UGN5	850		194					60	91		4,3	0,0193
6	UG6	630	3000	190	42	82	160	40	80	120	185	7,2	0,0312
	UGN6	1300		216					70	108		6,3	0,0339
7	UG7	1160	2500	232	48	93	195	45	100	145	226	12,0	0,0803
	UGN7	2500		266					90	140		10,9	0,0847
8	UG8	2000	2000	271	56	111	225	55	110	155	270	20,5	0,1892
	UGN8	4000		310					100	150		18,4	0,1952

All'elemento elastico **G**, in presenza di sovraccarichi o picchi di coppia è consigliato abbinare l'anello metallico **L**: tipo **ULG**. Vedi dettagli a pag.15
In case of overloading or torque peaks is advisable add to the elastic element **G** the metallic ring **L**: type **ULG**. See details on pag. 15



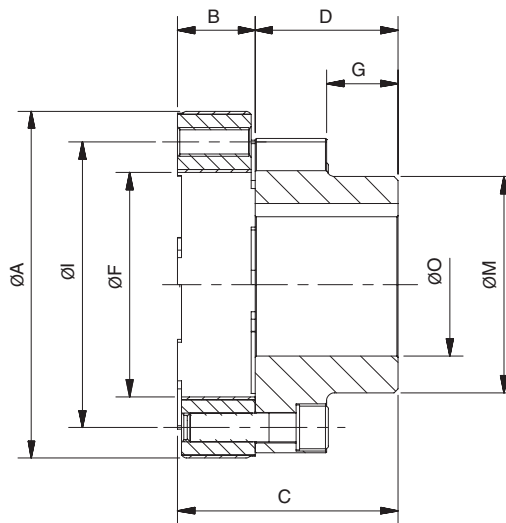
Tipo	V G
Type	



Tipo	V GN
Type	

Giunto elastico semplice con mozzo **V**
Simple Flexible coupling with **V** hub

Giunto elastico con tele interne e mozzo **V**
Flexible coupling with woven inside and **V** hub



Grand Size	Tipo Type	Coppia Torque Nm	n°Max giri/1' r.p.m.	ØA	B	C	D	ØF	G	ØI	ØM	ØO Max	Peso Weight Kg.	Inerzia Inertia Kgm²
1	VG1	25	6500	80	18	48	30	45	19	60	45	28	0,5	0,0003
	VGN1	45		88				40					0,5	0,0003
2	VG2	65	5500	100	22	67	45	51	32	78	56	38	1	0,0011
	VGN2	90		110				50					1,1	0,0012
3	VG3	175	5000	126	30	85	55	72	33	100	68	48	2	0,0038
	VGN3	300		140				66					2	0,0041
4	VG4	330	4000	153	34	94	60	93	30	125	91	60	3,5	0,0097
	VGN4	600		176				80					3,6	0,0112
5	VG5	440	3500	170	38	108	70	108	35	140	106	70	5,2	0,0178
	VGN5	850		194				92					5,6	0,0194
6	VG6	630	3000	190	42	122	80	122	40	160	121	80	7,3	0,0313
	VGN6	1300		216				110					7,3	0,0340
7	VG7	1160	2500	232	48	138	90	148	45	195	146	100	12,2	0,0809
	VGN7	2500		266				141					12,3	0,0853
8	VG8	2000	2000	271	56	166	110	158	55	225	156	110	20,6	0,1898
	VGN8	4000		310				151					19,6	0,1958

All'elemento elastico **G**, in presenza di sovraccarichi o picchi di coppia è consigliato abbinare l'anello metallico **L**: tipo **VLG**. Vedi dettagli a pag.15
In case of overloading or torque peaks it is advisable to add to the elastic element **G** the metallic ring **L**: type **VLG**. See details on pag.15



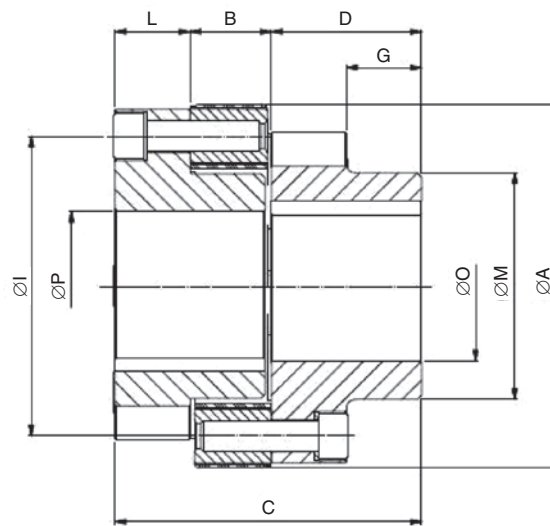
Tipo	UGV
Type	



Tipo	UGNV
Type	

Giunto elastico semplice con mozzo **U** e mozzo **V**
Simple Flexible coupling with U and V hubs

Giunto elastico con tele interne, mozzo **U** e mozzo **V**
Flexible coupling with internal woven, U and V hubs

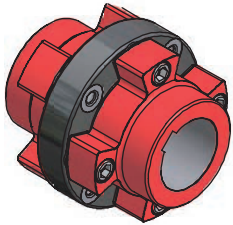


Grand Size	Tipo Type	Coppia Torque Nm	n°Max giri/1' r.p.m.	ØA	B	C	D	G	ØI	L	ØO Max	ØP Max	ØM	Peso Weight Kg.	Inerzia Inertia Kgm²
1	UGV1	25	6500	80	18	63	30	19	60	15	28	24	45	0,8	0,0005
	UGNV1	45		88								20		0,8	0,0005
2	UGV2	65	5500	100	22	92	45	32	78	25	38	32	56	1,8	0,0018
	UGNV2	90		110								30		1,9	0,0019
3	UGV3	175	5000	126	30	115	55	33	100	30	48	48	68	3,4	0,0059
	UGNV3	300		140								42		3,4	0,0062
4	UGV4	330	4000	153	34	124	60	30	125	30	60	60	91	5,4	0,0150
	UGNV4	600		176								50		5,5	0,0165
5	UGV5	440	3500	170	38	143	70	35	140	35	70	70	106	7,9	0,0281
	UGNV5	850		194								60		8,0	0,0297
6	UGV6	630	3000	190	42	162	80	40	160	40	80	80	121	11,8	0,0511
	UGNV6	1300		216								70		11,8	0,0538
7	UGV7	1160	2500	232	48	183	90	45	195	45	100	100	146	20,0	0,1286
	UGNV7	2500		266								90		19,8	0,1330
8*	UGV8	2000	2000	271	56	221	110	55	225	55	110	110	156	33,7	0,2959
	UGNV	4000		310								100		32,7	0,3019

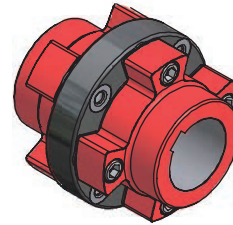
All'elemento elastico **G**, in presenza di sovraccarichi o picchi di coppia è consigliato abbinare l'anello metallico **L**: tipo **ULGV**. Vedi dettagli a pag.15

*In case of overloading or torque peaks is advisable add to the elastic element **G** the metallic ring **L**: type **ULGV**. See details on pag.15*

*Lunghezza totale del mozzo U 108mm. Total length of U hub 108mm



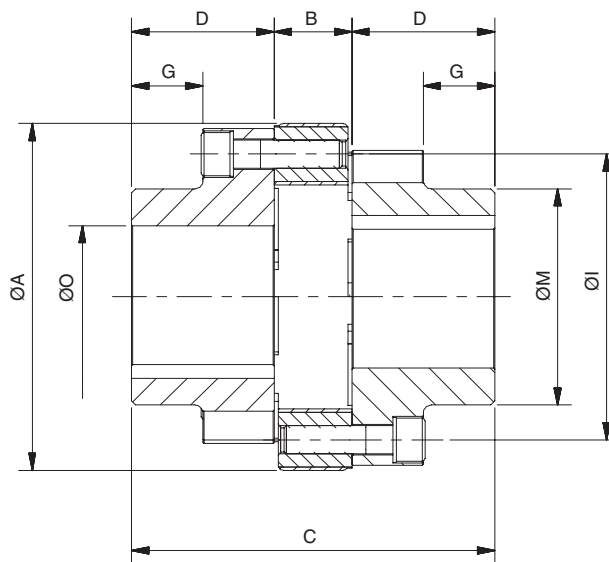
Tipo	VGV
Type	



Tipo	VGNV
Type	

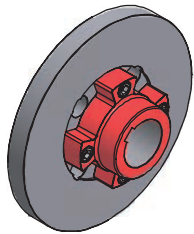
Giunto elastico semplice con mozzi V
Simple Flexible coupling with V hubs

Giunto elastico con tele interne, mozzi V
Flexible coupling with internal woven, V hubs



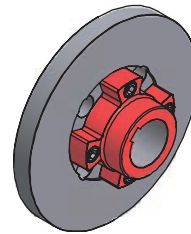
Grand Size	Tipo Type	Coppia Torque Nm	n°Max giri/1' r.p.m.	ØA	B	C	D	G	ØI	ØO Max	ØM	Peso Weight Kg.	Inerzia Inertia Kgm²
1	VGV1	25	6500	80	18	78	30	19	60	28	45	0,9	0,0005
	VGNV1	45		88								0,9	0,0005
2	VGV2	65	5500	100	22	112	45	32	78	38	56	1,7	0,0017
	VGNV2	90		110								1,8	0,0018
3	VGV3	175	5000	126	30	140	55	33	100	48	68	3,4	0,0058
	VGNV3	300		140								3,4	0,0062
4	VGV4	330	4000	153	34	154	60	30	125	60	91	6,0	0,0151
	VGNV4	600		176								6,1	0,0166
5	VGV5	440	3500	170	38	178	70	35	140	70	106	8,7	0,0282
	VGNV5	850		194								8,8	0,0298
6	VGV6	630	3000	190	42	202	80	40	160	80	121	12,8	0,0512
	VGNV6	1300		216								12,8	0,0539
7	VGV7	1160	2500	232	48	228	90	45	195	100	146	21,0	0,1291
	VGNV7	2500		266								20,8	0,1335
8	VGV8	2000	2000	271	56	276	110	55	225	110	156	34,6	0,2963
	VGNV8	4000		310								33,6	0,3023

All'elemento elastico G, in presenza di sovraccarichi o picchi di coppia è consigliato abbinare l'anello metallico L: tipo VLG. Vedi dettagli a pag.15
In case of overloading or torque peaks it is advisable to add to the elastic element G the metallic ring L: type VLG. See details on pag.15



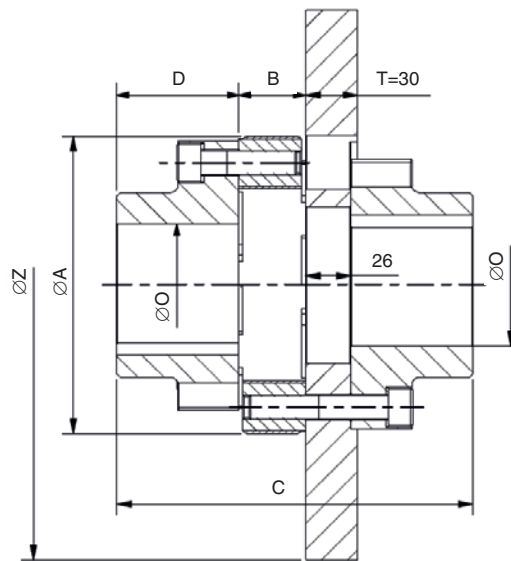
Tipo	V G PAV
Type	

Semplice con mozzo **V** e disco freno **PAV**
Simple Flexible coupling with V hub and brake disc PAV



Tipo	V GN PAV
Type	

Giunto elastico con tele interne,
un mozzo **V** e disco freno **PAV**
Flexible coupling with internal woven, V hub and brake disc PAV

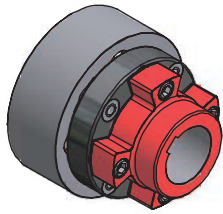


FORMULA:

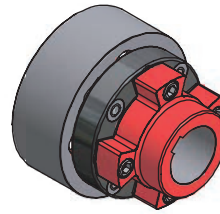
$n^{\circ}\text{Max r.p.m.} = \frac{V \times 60 \times 1000}{\pi \times \varnothing Z}$ dove / where $V = 33 \text{ m/sec}$

Grand Size	Tipo Type	Coppia Torque Nm	n°Max giri/1' r.p.m.	ØA	B	C	D	ØO Max	ØZ	Peso Weight Kg.	Inerzia Inertia Kgm ²	ØZ	Peso Weight Kg.	Inerzia Inertia Kgm ²	ØZ	Peso Weight Kg.	Inerzia Inertia Kgm ²	
1	--	--	Vedi Formula See formula	--	--	--	--	--	--	--	--	--	--	--	--	--	--	
	--			--	--	--	--	--	--	--	--	--	--	--	--	--	--	--
2	VGPAV2	65		100	22	138	45	38	200	8,3	0,0380	--	--	--	--	--	--	--
	VGNPAV2	90		110	30	166	55	48	250	8,4	0,0381	--	--	--	--	--	--	--
3	VGPAV3	175		126	30	166	55	48	250	13,7	0,0940	315	20,5	0,2310	--	--	--	--
	VGNPAV3	300		140	34	180	60	60	250	13,7	0,0943		20,5	0,2313		--	--	--
4	VGPAV4	330		153	34	180	60	60	250	15,5	0,1010	315	22,4	0,2380	--	--	--	--
	VGNPAV4	600		176	38	204	70	70	315	15,6	0,1025		22,5	0,2395		--	--	--
5	VGPAV5	440		170	38	204	70	70	315	24,5	0,2480	355	29,5	0,3880	400	35,7	1,6130	--
	VGNPAV5	850		194	42	228	80	80	315	24,6	0,2496		29,6	0,3896		400	35,8	1,6146
6	VGPAV6	630	190	42	228	80	80	315	27,5	0,2670	355	32,5	0,4070	400	38,8	0,6350	--	
	VGNPAV6	1300	216	48	254	90	100	400	27,5	0,2697		32,5	0,4097		400	38,8	0,6377	--
7	VGPAV7	1160	232	48	254	90	100	400	45,9	0,6990	450	53,7	1,0500	500	62,5	1,5500	--	
	VGNPAV7	2500	266	56	302	110	110	500	45,7	0,7034		53,5	1,0544		500	62,3	1,5544	--
8	VGPAV8	2000	271	56	302	110	110	500	74,4	1,7010	560	86,2	1,7010	630	101,5	3,8900	--	
	VGNPAV8	4000	310	56	302	110	110	500	73,4	1,7070		85,2	1,7070		630	100,5	3,8960	--

All'elemento elastico **G**, in presenza di sovraccarichi o picchi ci coppia è consigliato abbinare l'anello metallico **L**: tipo **VLGPAV**. Vedi dettagli a pag.15
*In case of overloading or torque peaks is advisable add to the elastic element **G** the metallic ring **L**: type **VLGPAV**. See details on pag.15*



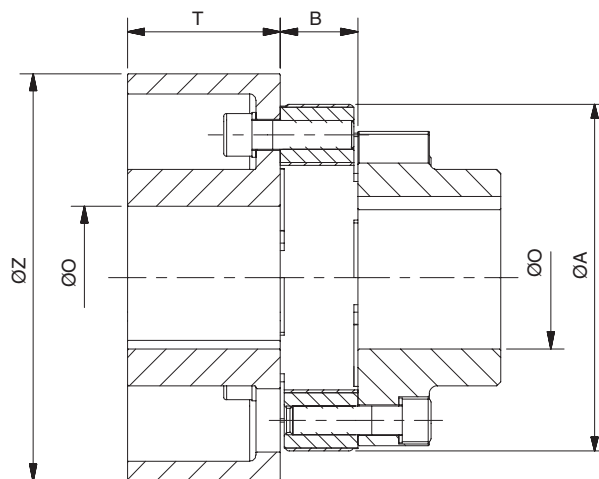
Tipo	V G D
Type	



Tipo	V GN D
Type	

Giunto elastico semplice con mozzo **V** e fascia freno **D**
Simple Flexible coupling with V hub and brake drum D

Giunto elastico con tele interne, un mozzo **V** e fascia freno **D**
Flexible coupling with internal woven, V hub and brake drum D



FORMULA:

$n^{\circ}\text{Max r.p.m.} = \frac{V \times 60 \times 1000}{\pi \times \varnothing Z}$ dove / where $V = 33 \text{ m/sec}$

Grand Size	Tipo Type	Coppia Torque Nm	n°Max giri/1' r.p.m.	ØA	B	ØO Max	ØZ	T	Peso Weight Kg.	Inerzia Inertia Kgm²	ØZ	T	Peso Weight Kg.	Inerzia Inertia Kgm²	ØZ	T	Peso Weight Kg.	Inerzia Inertia Kgm²
2	VGD2	65	Vedi Formula See formula	100	22	38	160	60	4,7	0,0160	200	75	7,0	0,0400	--	--	--	--
	110	38		160	60	4,8	0,0161	7,1	0,0401									
3	VGD3	175		126	30	48	160	60	6,0	0,0190	200	75	8,3	0,0430	--	--	--	--
	140	48		160	60	6,0	0,0193	8,3	0,0433									
4	VGD4	330		153	34	60	200	75	10,5	0,0510	250	95	16,4	0,1330	--	--	--	--
	176	60		200	75	10,6	0,0525	16,5	0,1345									
5	VGD5	440		170	38	70	200	75	12,4	0,0600	250	95	18,2	0,1420	315	118	28	0,3740
	194	70		200	75	12,5	0,0616	18,3	0,1436	28,1			0,3756					
6	VGD6	630		190	42	80	250	95	21,5	0,1610	315	118	31,5	0,3940	400	150	50	1,1040
	216	80		250	95	21,5	0,1637	31,5	0,3967	50			1,1067					
7	VGD7	1160		232	48	100	315	118	38,0	0,0455	400	150	57,0	1,1700	500	190	88	3,0920
	266	100		315	118	37,8	0,0499	56,8	1,1744	87,8			3,0964					
8	VGD8	2000		271	56	110	400	150	65,7	1,2840	500	190	97,0	3,2090	--	--	--	--
	310	110		400	150	64,7	1,2900	96,0	3,2150	--			--	--				

All'elemento elastico **G**, in presenza di sovraccarichi o picchi di coppia è consigliato abbinare l'anello metallico **L**: tipo **VLGD**. Vedi dettagli a pag.15
In case of overloading or torque peaks is advisable add to the elastic element G the metallic ring L: type VLGD. See details on pag.15



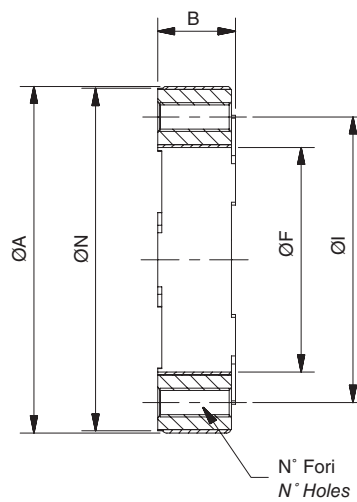
Tipo	G
Type	

Elemento elastico semplice
Simple elastic element



Tipo	GN
Type	

Elemento elastico con tele interne
Elastic element with internal woven

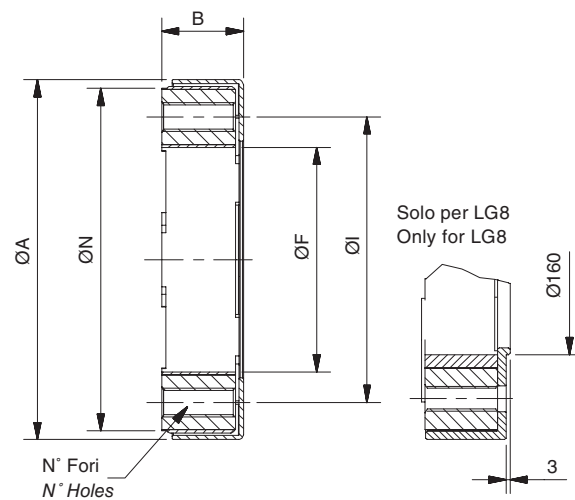


Grand Size	Tipo Type	Coppia Torque Nm	n°Max giri/1' r.p.m.	ØA	B	ØF	ØI	ØN	Fori Holes		Peso Weight Kg.	Inerzia Inertia Kgm²
									N°	Ø		
1	G1	25	6500	80	18	45	60	75	6	M8	0,1	0,0001
	GN1	45		88		40					0,1	0,0001
2	G2	65	5500	100	22	51	78	94	6	M8	0,3	0,0005
	GN2	90		110		50					0,4	0,0006
3	G3	175	5000	126	30	72	100	120.8	8	M10	0,7	0,0017
	GN3	300		140		66					0,7	0,0020
4	G4	330	4000	153	34	93	125	143	8	M12	1,1	0,0043
	GN4	600		176		80					1,2	0,0058
5	G5	440	3500	170	38	108	140	163	8	M14	1,5	0,0074
	GN5	850		194		92					1,6	0,0090
6	G6	630	3000	190	42	122	160	182	8	M14	1,8	0,0115
	GN6	1300		216		110					1,8	0,0142
7	G7	1160	2500	232	48	148	195	224	8	M16	3,4	0,0323
	GN7	2500		266		141					3,2	0,0367
8	G8	2000	2000	271	56	158	225	263	8	M18	6,6	0,0833
	GN8	4000		310		151					5,6	0,0893



Tipo	L
Type	

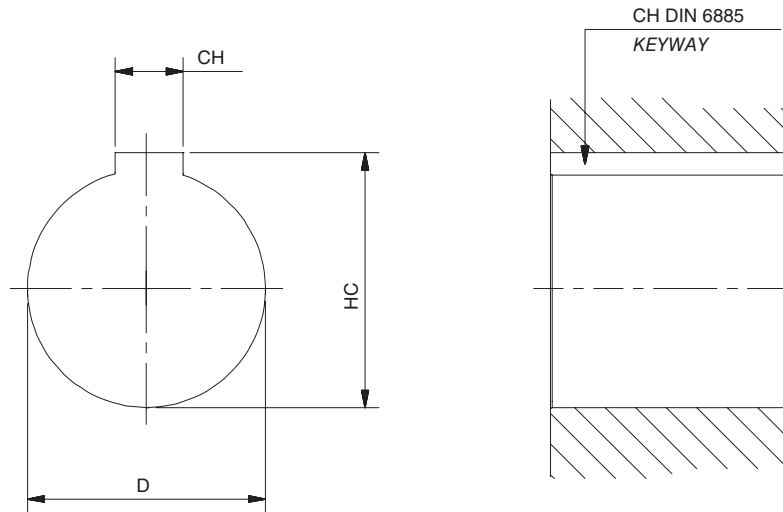
Anello metallico **L** per elemento elastico semplice **G**
*L metallic ring for elastic element **G***



Grandezza Size	Tipo Type	ØA	B	ØF	ØI	ØN
1	L1	84	20	45	60	75
2	L2	104	24	52	78	94
3	L3	130	32	72	100	120,8
4	L4	158	36	95	125	143
5	L5	176	40	110	140	163
6	L6	195	44	125	160	182
7	L7	236	50	150	195	224
8	L8	285	62	160	225	263

E' possibile abbinare l'anello metallico **L** all'elemento elastico **G**, ciò garantirà performances migliori in caso di fluttuazioni sovraccarichi o picchi di coppia. In questo caso tenere in considerazione che le quote **A**, **B** e **C** cambiano.

*It is possible to add the metal ring **L** to the elastic elements **G**, this will guarantee better performances in the event of overload fluctuations or torque peaks. In this case that the **A**, **B** and **C** dimensions change.*



D	TOLL	CH	TOLL	HC	TOLL
10		3		11.4	
11*		4		12.8	
12		4		13.8	
13		5		15.3	
14*		5		16.3	+0.1
15		5		17.3	°
16		5		18.3	
17		5		19.3	
18		6		20.8	
19*		6		21.8	
20		6		22.8	
21		6		23.8	
22	H7	6	Js9	24.8	
23		8		26.3	
24*		8		27.3	
25		8		28.3	
26		8		29.3	
27		8		30.3	+0.2
28*		8		31.3	°
30		8		33.3	
32		10		35.3	
33		10		36.3	
34		10		37.3	
35		10		38.3	
38*		10		41.3	
40		12		43.3	

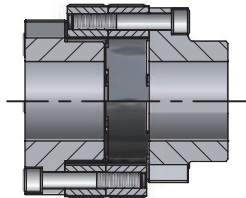
D	TOLL	CH	TOLL	HC	TOLL
42*		12		45.3	
45		14		48.8	
48*		14		51.8	
50		14		53.8	
55		16		59.3	
60*		18		64.4	
65*		18		69.4	
70*		20		74.9	
75*		20		79.9	
80*		22		85.4	
85*		22		90.4	
90*		25		95.4	
95	H7	25	Js9	100.4	+0.2
100*		28		106.4	°
105		28		111.4	
110*		28		116.4	
115		32		122.4	
120		32		127.4	
125*		32		132.4	
130		32		137.4	
135*		36		143.4	
140		36		148.4	
160		40		169.4	
180		45		190.4	
200		45		210.4	
250		56		262.4	

* Fori unificati per Motori Elettrici UNEL MEC

* Unified bores for Electric Motor UNEL MEC

ESECUZIONE PARALLELA / PARALLEL EXECUTION

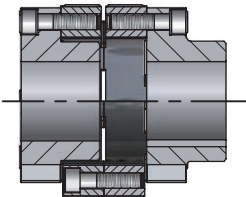
“UGGNV” Esecuzione con due elementi elastici
Execution with two elastic elements



in modo da costituire un unico elemento di sezione doppia,
In questa esecuzione vengono accoppiati due elementi elastici
ciò permette di **raddoppiare il valore della coppia trasmissibile**.
*With this execution two elastic elements are coupled to form one
single element having double section.*
*This allows to **double the value of the transmissible torque**.*

ESECUZIONE IN SERIE / SERIES EXECUTION

“US2GNV” Esecuzione con due elementi elastici
Execution with two elastic elements



In questa esecuzione si possono accoppiare due o più elementi elastici
in modo da ottenere una maggiore flessibilità. Ciò permette un **maggior
disallineamento** degli alberi ed una minor deformazione dell'elemento
elastico, garantendo un'ottima durata.
Inoltre, si ottiene una riduzione del carico radiale sui supporti e un
maggior assorbimento degli urti.

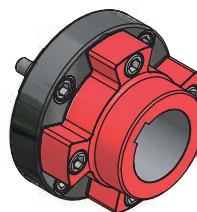
*With this execution it is possible to couple two or more elastic elements
to have a higher flexibility. This allows a **higher misalignment** of the
shafts and a lower deformation of the elastic element which guarantees
a long life. Besides, this execution allows the reduction of the radial
load on the supports and a higher shock absorption.*

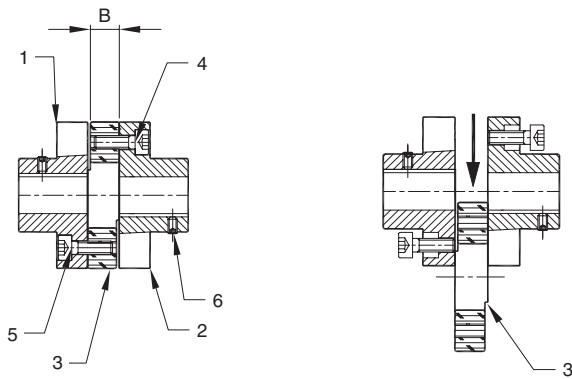
VERSIONI MONTAGGIO A PARETE / FLANGE ASSEMBLY VERSION

“R - RN” Elemento elastico semplice
Simple elastic element

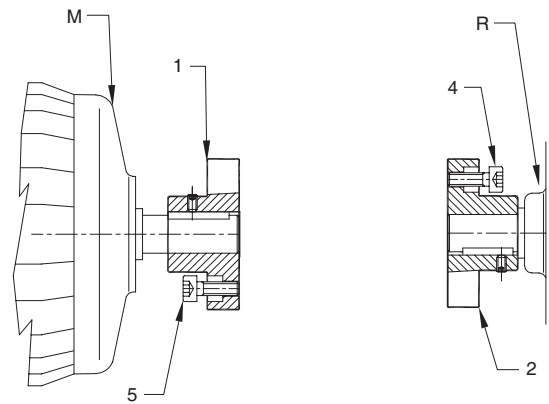


“RV - RNV” Giunto elastico con un mozzo V (esterno)
Simple coupling with V (external) hub

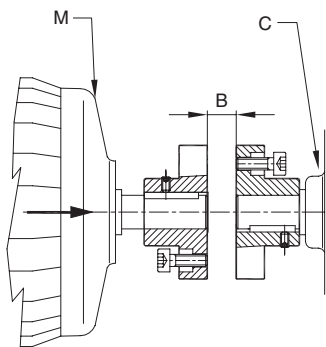




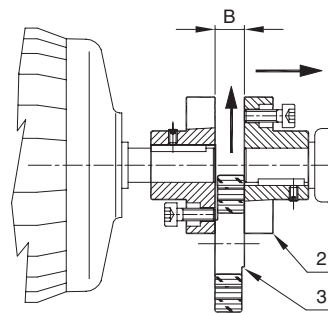
Rimuovere l'elemento elastico
Remove the elastic element



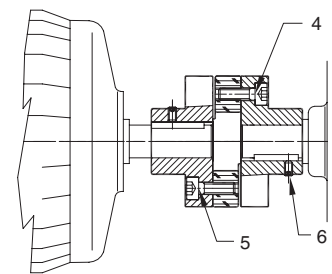
Montare i mozzi in modo che la testa degli alberi sia allineata con la superficie interna del mozzo
Mount the hubs in such a manner that the shaft end is flush with the inner bore opening



Avvicinare il motore rispettando quota B
Place the motor considering the quote B



Inserire l'elemento elastico tra i mozzi
Slip in the elastic element between the hubs



Fissare l'elemento elastico serrando le viti
Fasten the elastic element tightening the bolts

VITI E COPPIE DI SERRAGGIO / SCREWS AND TIGHTENING TORQUE

Grand Size	Tipo Type	Viti Cl. 8.8 Screw Cl. 8.8	Coppia Torque Nm	Grand Size	Tipo Type	Viti Cl. 8.8 Screw Cl. 8.8	Coppia Torque Nm
1	G/GN1	N° 6 M8	25	5	G/GN5	N° 8 M14	138
2	G/GN2	N° 6 M8	25	6	G/GN6	N° 8 M14	138
3	G/GN3	N° 8 M10	50	7	G/GN7	N° 8 M16	212
4	G/GN4	N° 8 M12	87	8	G/GN8	N° 8 M18	291

Allineamento Angolare

- Facendo ruotare il giunto di 360° determinare lo scostamento massimo tra **Kw max** e **Kw min**
- Calcolare il disallineamento angolare

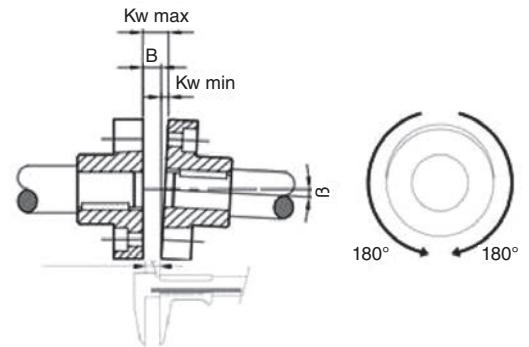
Kw max - Kw min = ΔKw

Angular misalignment

Making a complete rotation (360°), find the greatest deviation **Kw min** and **Kw max**

- Find the angular misalignment as

Kw max - Kw min = ΔKw



Massimi valori di disallineamento angolare* *Max value of angular misalignment***

Taglia Size	1	2	3	4	5	6	7	8
ΔKw min (mm)	0,3	0,4	0,4	0,4	0,4	0,6	0,6	0,6
ΔKw max (°)	1°	1°	1°,15'	1°,15'	1°,15'	1°,30'	1°,30'	1°,30'

Disallineamento Radiale/Parallelo

- Facendo ruotare il giunto di 360° determinare lo scostamento massimo tra **Kr max** e **Kr min**.

- Calcolare il disallineamento Radiale/Parallelo

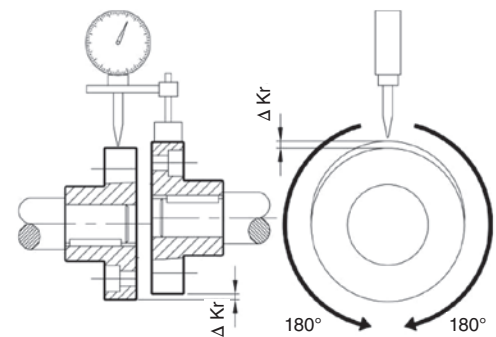
Kr max - Kr min = ΔKr

Radial/Parallel misalignment

Making a complete rotation (360°), find the greatest deviation between **Kr min** and **Kr max**.

- Find the angular misalignment as

Kr max - Kr min = ΔKr



Massimi valori di disallineamento Radiale / Parallelo* *Max value of Radial/Parallel misalignment.***

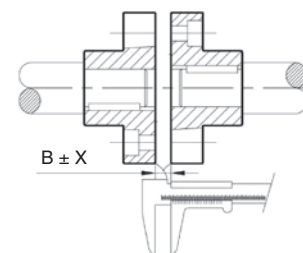
Taglia Size	1	2	3	4	5	6	7	8
ΔKr max (mm)	0,3	0,4	0,4	0,4	0,4	0,6	0,6	0,6

Disallineamento Assiale

- Misurare la quota B come indicato, confrontare i valori con la tabella di seguito

Axial misalignment

Measure the axial gap as indicate, compare "B" measured with the indicate value on tab. below



Massimi valori di disallineamento angolare* *Max value of angular misalignment***

Taglia Size	1	2	3	4	5	6	7	8
B (mm)	18±0,5	22±0,5	30±0,5	34±0,5	38±0,8	42±0,8	48±1	56±1

* ATTENZIONE: i valori di riferimento indicati sono massimi con gli altri a zero

 In caso di uso in zone a rischio esplosione è consentita solo la metà dei valori indicati

* ATTENTION: the indicated values are max if the others are zero.

 In hazardous zone are permitted only half of the indicated values.

WESTCAR NEL MONDO WESTCAR WORLDWIDE



Albania	Colombia	Gran Bretagna	Olanda	Serbia
Australia	Corea	Grecia	Pakistan	Singapore
Belgio	Croazia	Iran	Perù	Slovenia
Bielorussia	Danimarca	Lettonia	Polonia	Spagna
Bosnia & Erzegovina	Egitto	Lituania	Portogallo	Sud Africa
Brasile	Estonia	Macedonia	Rep. Ceca	Svezia
Canada	Finlandia	Marocco	Rep. Slovacca	Thailandia
Cile	Francia	Norvegia	Romania	Turchia
Cina	Germania	Nuova Zelanda	Russia	USA

<i>Albania</i>	<i>Colombia</i>	<i>Great Britain</i>	<i>New Zealand</i>	<i>Singapore</i>
<i>Australia</i>	<i>Croatia</i>	<i>Greece</i>	<i>Norway</i>	<i>Slovak Republic</i>
<i>Belarus</i>	<i>Czech Republic</i>	<i>Holland</i>	<i>Pakistan</i>	<i>Slovenia</i>
<i>Belgium</i>	<i>Denmark</i>	<i>Iran</i>	<i>Peru</i>	<i>South Africa</i>
<i>Bosnia and Herzegovina</i>	<i>Egypt</i>	<i>Korea</i>	<i>Poland</i>	<i>Spain</i>
<i>Brazil</i>	<i>Estonia</i>	<i>Latvia</i>	<i>Portugal</i>	<i>Sweden</i>
<i>Canada</i>	<i>Finland</i>	<i>Lithuania</i>	<i>Romania</i>	<i>Thailand</i>
<i>Chile</i>	<i>France</i>	<i>Macedonia</i>	<i>Russia</i>	<i>Turkey</i>
<i>China</i>	<i>Germany</i>	<i>Morocco</i>	<i>Serbia</i>	<i>USA</i>

Distributore *Distributor*



WESTCAR s.r.l.

Sede Legale e Uffici - Headquarter

Via Monte Rosa, 14 - 20149 Milano (ITALY)

Tel. +39 02 761 10 319 - Fax +39 02 761 10 041

Sede Produttiva - Production Plant

Via Venezia, 31 - 21058 Solbiate Olona (VA - ITALY)

info@westcar.it - www.westcar.it